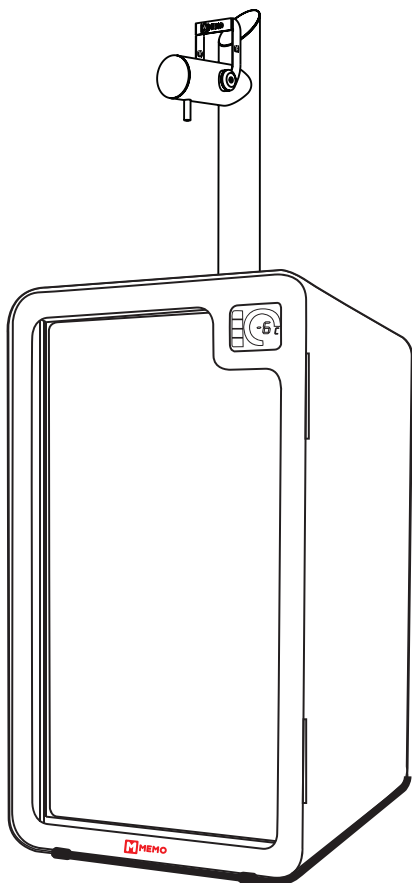


Torre Adapt

MANUAL DE INSTRUÇÕES

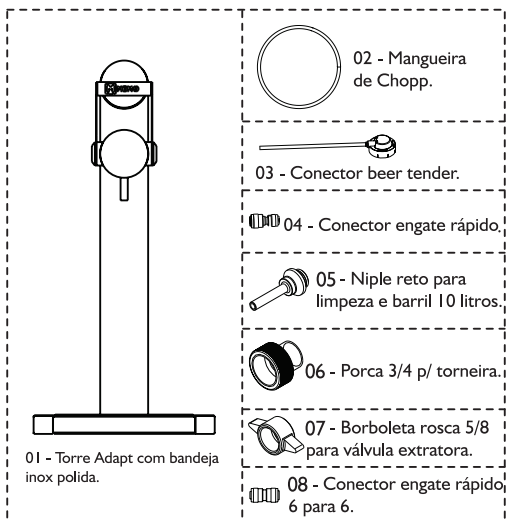


MEMO

MELHORES MOMENTOS

Este manual aplica-se a Torre Adapt como acessório exclusivo da Cervejeira Memo.

APRESENTAÇÃO DOS ITENS

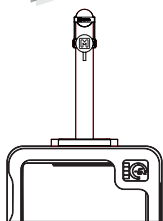


ATENÇÃO: VERIFICAR COMPATIBILIDADE DA VÁLVULA EXTRATORA E DO BARRIL ANTES DE INICIAR A INSTALAÇÃO! O BEER TENDER NÃO É REUTILIZÁVEL!

MONTAGEM DA TORRE ADAPT

1

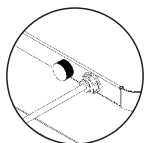
FIXAÇÃO DA TORRE



Coloque a torre em cima da cervejeira (*item 01*).

2

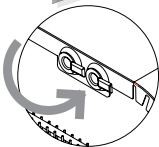
CONEXÃO DA TORRE



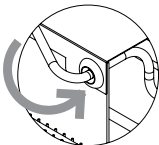
Conecte a mangueira de chopp (*item 02*) na bandeja da Torre Adapt (*item 01*).

3

PASSAGEM DA MANGUEIRA



Retire a tampa do conduíte da parte superior traseira e da parte interna da cervejeira (ambas tampas são iguais).



Passa a mangueira (item 02) pelo conduíte até passar pela saída interna da cervejeira.

4

CONEXÃO EXTRATORA

BEER TENDER



* Verificar compatibilidade do barril de 5 litros.

Conecte o Conector engate rápido (item 04) no conector beer tender (item 03)



Conecte a mangueira (item 02) no conector de engate rápido já com o beer tender (itens 03 e 04).

VÁLVULA EXTRATORA KEG



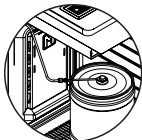
* Verificar compatibilidade do barril de 5 litros.

Passa a borboleta rosca 5/8 (item 08) pelo niple reto (item 06) e conecte o conector engate rápido (item 09), conecte a mangueira (item 02) no conector eng. rápido (item 09) e rosqueie na válvula extratora keg (item não incluso).

IMPORTANTE: CERTIFIQUE-SE QUE A MANGUEIRA E AS CONEXÕES ESTEJAM BEM CONECTADAS.

5

CONEXÃO BARRIL 5 e 10lts



Conexão no barril de 5 litros.

Conecte o beer tender (item 03) no barril de 5 litros.



Conexão no barril de 10 litros.

Conecte a válvula extratora Keg (item não incluso) no barril de 10 litros

Conecte a redutora de pressão no cilindro de Co2 e na Válvula Keg.

Regule o cilindro de Co2 de 0,25kg à 0,30kg.

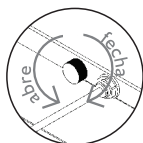
IMPORTANTE: ANTES DE CONECTAR CERTIFIQUE-SE QUE A TORNEIRA ESTEJA FECHADA.

LIMPEZA DO KIT

- 1 Retire a mangueira (item 02) do conector engate rápido (item 04).
- 2 Monte o conector de limpeza (itens 06 + 07 + 08 + 09) e enrosque em uma torneira 3/4.
- 3 Conecte a mangueira (item 02) no conector engate rápido (item 09) já montado e enroscado na torneira 3/4.
- 4 Abra a torneira 3/4 e a torneira da torre Adapt (item 01).

DICAS DE USO

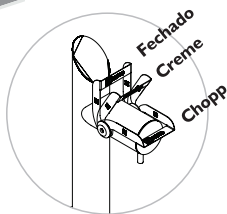
- 1 Regule a vazão de saída do chopp.



IMPORTANTE: CASO A TIRAGEM NÃO SEJA CONTÍNUA O PRIMEIRO COPO IRÁ ESPUMAR

- 2 A Torre Adapt (item 01) possui base aderente.

- 3 Modo de tiragem



- 4 Coloque o cilindro de Co2 dentro da cervejeira apenas quando for utilizar.
IMPORTANTE: Não deixe o cilindro de Co2 dentro da cervejeira de um dia para o outro pois perderá a pressão.

Maiores informações:



- +55 (16) 3969.9797
- sac@memo.ind.br
- www.memo.ind.br
- chopeirasmemo
- chopeirasmemo